

ЭКРА.656453.05533/№

Цепи переменного тока и напряжения

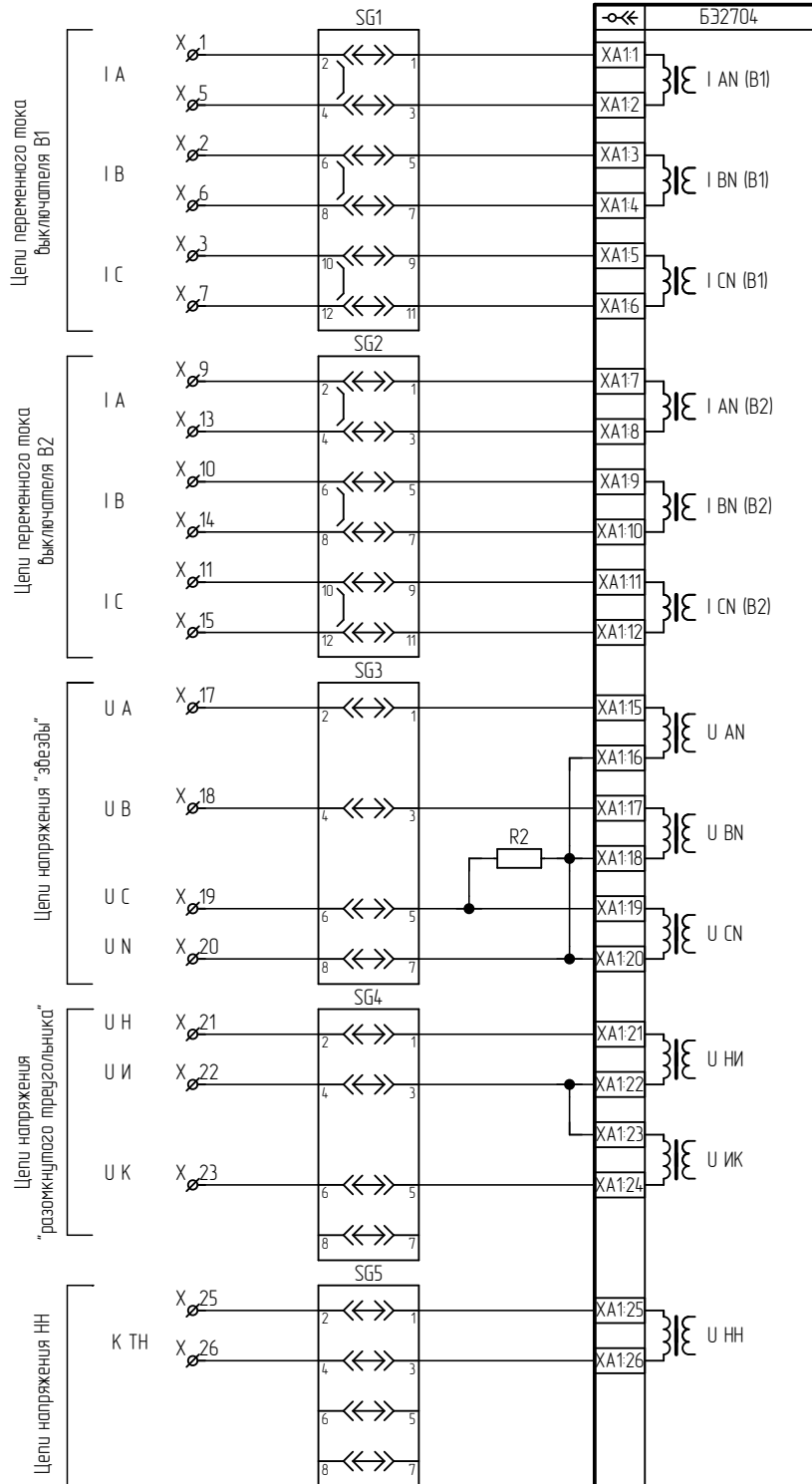


Таблица 1

Наименование схемы	Лист
Цепи переменного тока и напряжения	1
Цепи входные	2
Цепи газовых защит	3
Цепи выходные	4
Цепи сигнализации	5
Левый клеммник	6
Правый клеммник	7

Типовая схема

ЭКРА.656453.05533/№

Шкаф типа ШЭ2607 072

Схема электрическая принципиальная

Лит.	Масса	Масштаб
A	—	—
Лист	1	Листов

ООО НПП "ЭКРА"

Перв. примен.

Справ. №

Подп. и дата

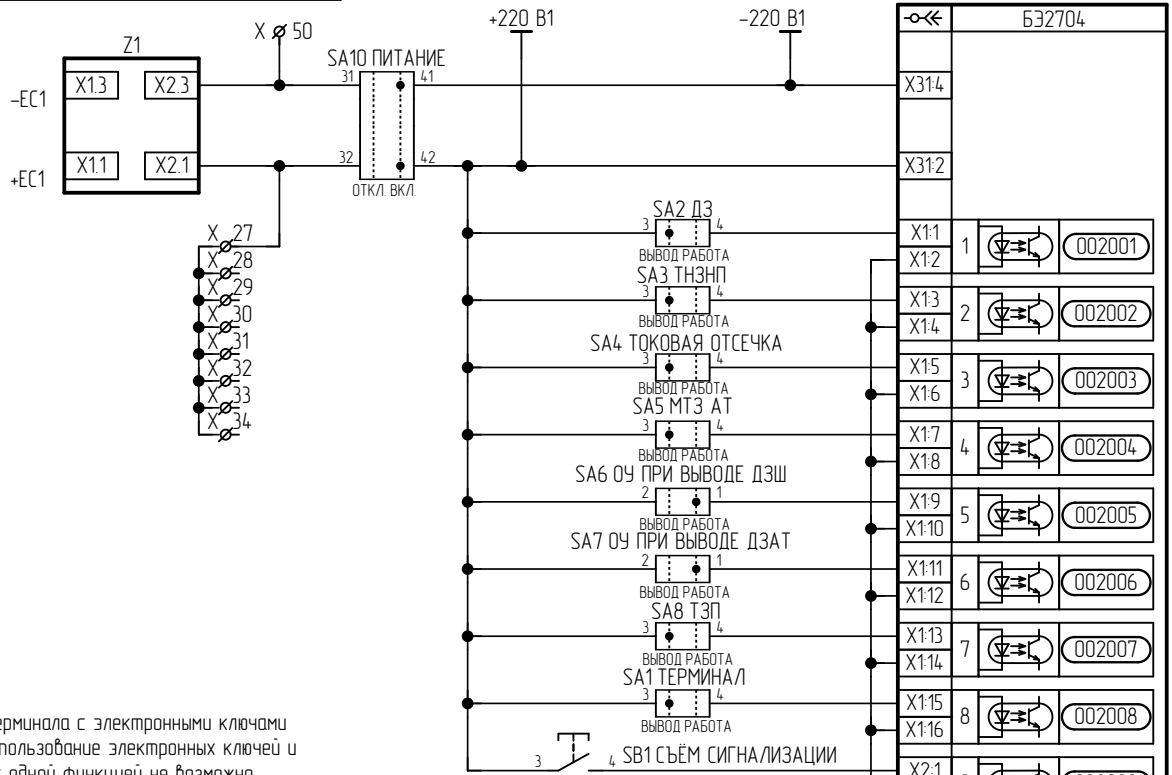
Инв. № дубл.

Взам. инв. №

Подп. и дата

Инв. № подл.

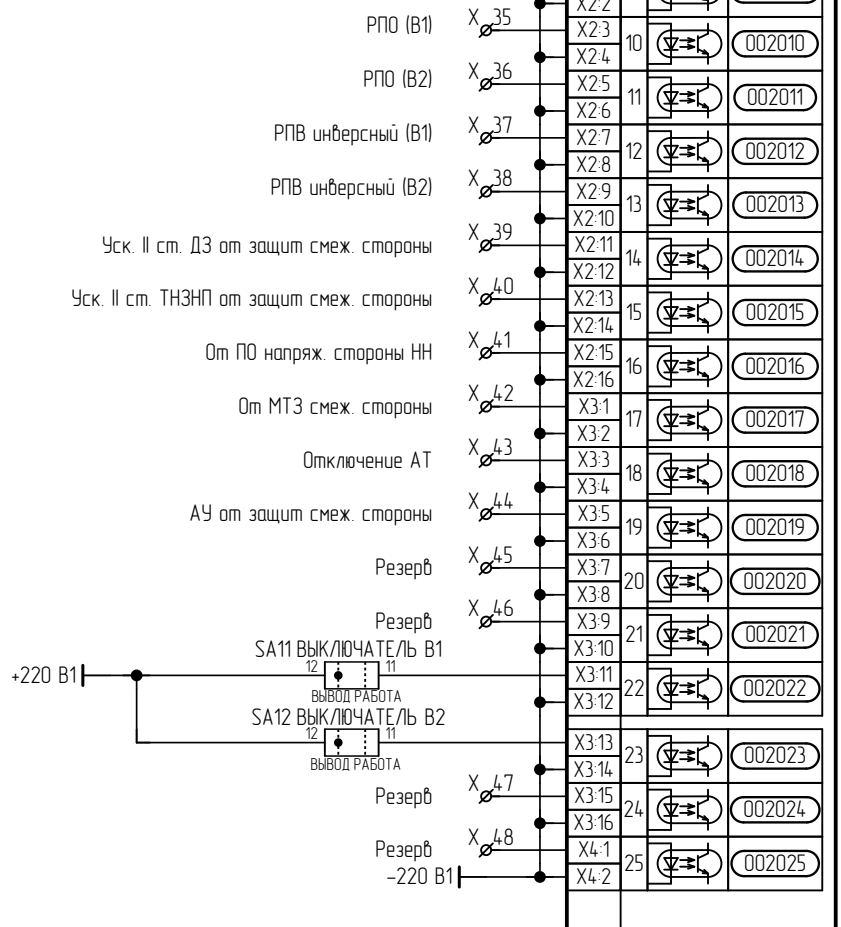
Изм.	Лист	№ документа	Подп.	Дата
Разраб.		Трафимов	<i>[Signature]</i>	09.12.2021
Пров.		Кочкин	<i>[Signature]</i>	09.12.2021
Т.контр.		-		
Н. контр.		Курочкина	<i>[Signature]</i>	
Утв.		Шурупов	<i>[Signature]</i>	



При установке терминала с электронными ключами одновременное использование электронных ключей и переключателей с одной функцией не возможно.

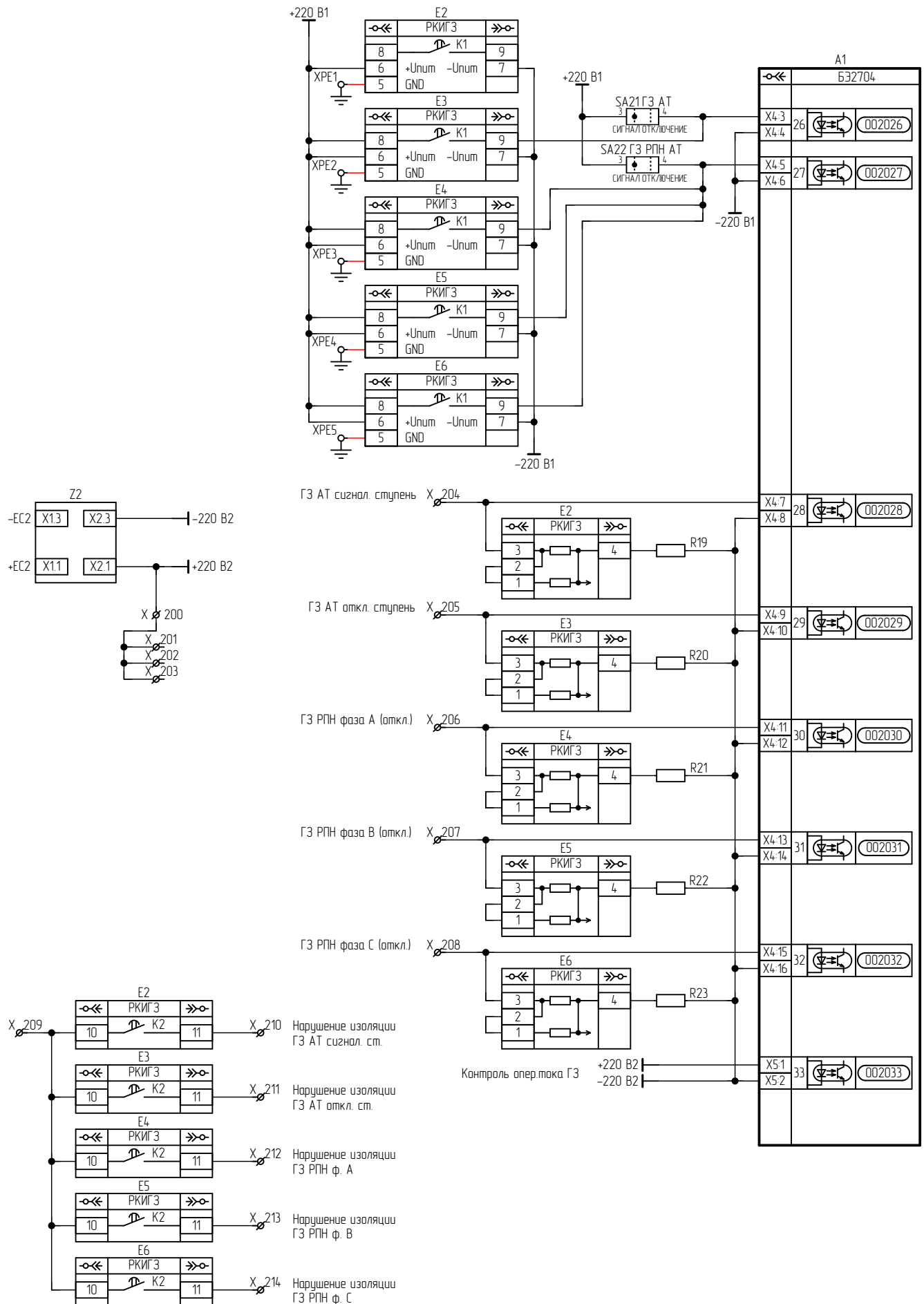
Дополнительные резервные дискретные входы.

A1		
Б32704		
X5-3	34	002034
X5-4		
X5-5	35	002035
X5-6		
X5-7	36	002036
X5-8		
X5-9	37	002037
X5-10		
X5-11	38	002038
X5-12		
X5-13	39	002039
X5-14		
X5-15	40	002040
X5-16		
X6-1	41	002041
X6-2		
X6-3	42	002042
X6-4		
X6-5	43	002043
X6-6		
X6-7	44	002044
X6-8		
X6-9	45	002045
X6-10		
X6-11	46	002046
X6-12		
X6-13	47	002047
X6-14		
X6-15	48	002048
X6-16		

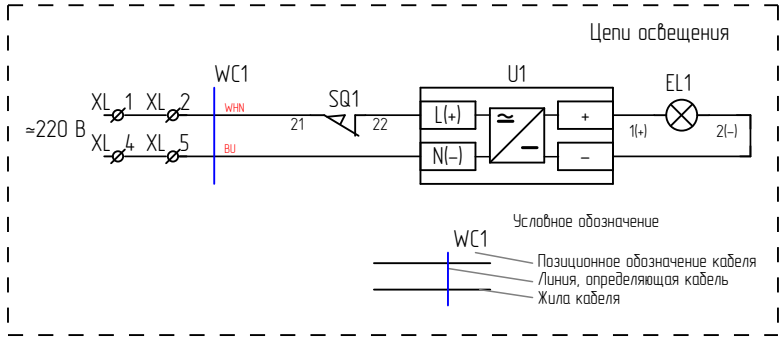
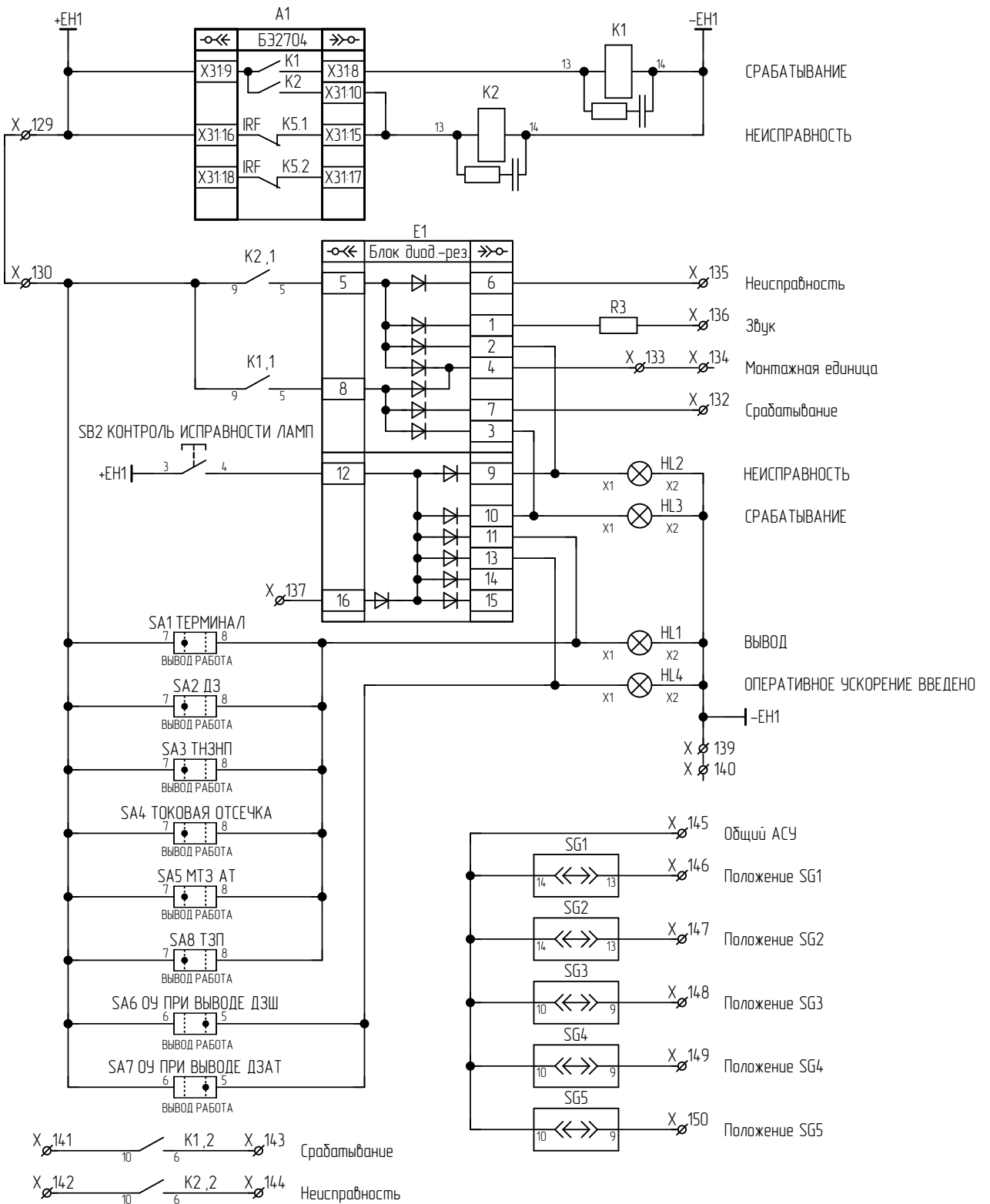


Инв. № подл.	Подп. и дата
Взам. инв. №	Инв. № дубл.
Подп. и дата	Подп. и дата
Инв. № подл.	

Изм.	Лист	№ докум.	Подп.	Дата
------	------	----------	-------	------



Изм.	Лист	№ докум.	Подп.	Дата

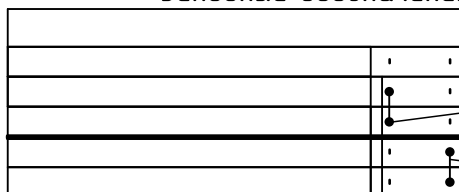


Изм.	Лист	№ докум.	Подп.	Дата

Левый клеммник внутренний

Цепь		Цепь	
Цепи переменного тока		Х	
I A (B1)	1	Отключение АТ	43
I B (B1)	2	АУ от защит смеж. стороны	44
I C (B1)	3	Резерв	45
	4	Резерв	46
I A (B1)	5	Резерв	47
I B (B1)	6	Резерв	48
I C (B1)	7		49
	8	-ЕС1 (фильтрованное)	50
I A (B2)	9	Цепи освещения	
I B (B2)	10	XL	
I C (B2)	11	L(+)	1
	12		2
I A (B2)	13		3
I B (B2)	14	NI(-)	4
I C (B2)	15		5
	16		
Цепи переменного напряжения		Х	
U A	17		
U B	18		
U C	19		
U N	20		
U H	21		
U И	22		
U K	23		
	24		
K TH	25		
K TH	26		
Цепи опер. постоянного тока		Х	
+ЕС1 (фильтрованное)	27		
	28		
	29		
	30		
	31		
	32		
	33		
	34		
РПО (B1)	35		
РПО (B2)	36		
РПВ инверсный (B1)	37		
РПВ инверсный (B2)	38		
Уск. II ст. ДЗ от защит смеж. стороны	39		
Уск. II ст. ТНЗНП от защит смеж. стороны	40		
От ПО напряж. стороны НН	41		
От МТЗ смеж. стороны	42		

Условные обозначения



- Маркировка клеммника
- Клемма проходная
- Клемма измерительная
- Мостик соединительный (установка со стороны внутреннего монтажа)
- Разделительная пластина / Держатель защитного профиля
- Мостик соединительный (установка со стороны внешнего монтажа)

Подп. и дата	
Инв. № дубл.	
Взам. инв. №	
Подп. и дата	
Инв. № подл.	

Изм.	Лист	№ докум.	Подп.	Дата
------	------	----------	-------	------

ЭКРА.656453.05533/№ ____

Лист

6

		4	3	2	1						
Перв. примен.	Справ. №	Поз. обозначение	Наименование		Кол.	Примечание					
		A1	Терминал БЭ2704 308XXX (000-007)		1						
E1	Блок диодно-резисторный УХЛ4 ЭКРА.687272.001-35		1								
E2-E6	Реле контроля изоляции газовой защиты РКИГЗ УХЛ3.1 ЭКРА.656111.122		5								
E1	Светильник линейный LED-5W-24VDC-1 УХЛ3.1 ЭКРА.676255.002		1								
HL1, HL3	Арматура светосигнальная CL2-520Y №1SFA619403R5203 ABB		2								
HL2	Арматура светосигнальная CL2-520R №1SFA619403R5201 ABB		1								
HL4	Арматура светосигнальная CL2-520G №1SFA619403R5202 ABB		1								
K1, K2	Реле РТ570220-РТ900009 Schrack		2								
K1, K2	Клипса РТ28800 Schrack		2								
K1, K2	Колодка РТ7874Р Schrack		2								
K1, K2	Модуль РС РТМУ0730 Schrack		2								
R2	Резистор С5-35В-16-15 кОм, 10 % ОЖ0.467.551ТУ		1								
R3, R19-R23	Резистор С5-35В-50-3,9 кОм, 10 % ОЖ0.467.551ТУ		6								
SA1-SA8, SA21, SA22	Переключатель CS 10-02.003FU9.07 Elkey		10								
SA10	Переключатель A204S-2E20 blank DECA		1								
Подп. и дата		Типовая схема									
Инв. № дубл.		ЭКРА.656453.055ПЭЗ/№ ____									
Взам. инв. №		Изм.		Лист		№ документа		Подп.		Дата	
Подп. и дата		Разраб.		Трофимов		09.12.2021		Лит.		Листов	
Инв. № подл.		Пробв.		Кочкин		09.12.2021		А		1 2	
		Т.контр		-				000 НПП "ЭКРА"			
		Н.контр.		Курочкина		09.12.2021					
		Учв.		Шурупов		09.12.2021					
								Шкаф типа ШЭ2607 072			
								Перечень элементов			

		4	3	2	1					
		Поз. обозначение	Наименование	Кол.	Примечание					
		SA11-SA17	Переключатель CS 10-03.309FU9.07 Elkey	7		F				
		SB1	Выключатель A204B-M1E10R DECA	1						
		SB2	Выключатель A204B-M1E10B DECA	1						
		SG1, SG2	Крышка рабочая FAME-WP 6+1 №3074121 Phoenix Contact	2		E				
		SG3-SG5	Крышка рабочая FAME-WP 4+1 №3074120 Phoenix Contact	3						
		SQ1	Выключатель концевой KB B2 S02 Lovato	1						
		U1	Источник питания Step-PS/1AC/24DC/0,75 №2868635 Phoenix Contact	1		D				
		UE1, UE2	Блок преобразователя сигналов TTL-RS485 Д3550 ЭКРА.656116.772	2						
		X1-X26	Клемма гибридная PTU 6-T-P №3209530 Phoenix Contact	26						
		X27-X122, X129-X150, X200-X214, XL1-XL5	Клемма гибридная PTU 4-MT-P №3209532 Phoenix Contact	138		C				
		XPE11, XPE21, XPE31, XPE41, XPE51	Клемма заземляющая WPE 6 №1010200000 Weidmuller	5						
		Z1, Z2	Блок фильтра П1712 УХЛ4 ЭКРА.656111.045-02	2		B				
		<div style="display: flex; justify-content: space-between; align-items: center;"> <div style="writing-mode: vertical-rl; transform: rotate(180deg);">Изм.</div> <div style="writing-mode: vertical-rl; transform: rotate(180deg);">Лист</div> <div style="writing-mode: vertical-rl; transform: rotate(180deg);">№ докум.</div> <div style="writing-mode: vertical-rl; transform: rotate(180deg);">Подп.</div> <div style="writing-mode: vertical-rl; transform: rotate(180deg);">Дата</div> </div>								
										Лист
										2
		ЭКРА.656453.055ПЭЗ/№ ____								